

Ďakujeme, že ste si zakúpili naše zariadenie. Pred inštaláciou, používaním alebo opravou zariadenia si pozorne prečítajte tento návod a dbajte na bezpečnostné upozornenia a pokyny. Zabezpečíte tým nielen ochranu osôb, ale aj dlhú životnosť zariadenia. Osvetlenie je možné zavesiť, pripevniť na stenu a strop alebo zabudovať do stropu. Svetidlá s výkonom do 1000 W možno vzájomne prepojiť a napájať. Svetidlá sa dajú prepojiť pomocou zabudovaných výklopných konektorov pod uhlom 90° - 270°. Inštaláciu môže vykonávať len kvalifikovaný technik.

TECHNICKÉ PARAMETRE

	WO2001	WO2002	WO2003	WO2004
Vstupné napätie	AC170-265V	AC170-265V	AC170-265V	AC170-265V
Príkion	24W	36W	50W	60W
Svetelný tok	2280lm	3420lm	4750lm	5700lm
Chromatickosť	4000K	4000K	4000K	4000K
Krytie	IP20	P20	P20	P20
Rozmery	600 x 55 x 55 mm	900 x 55 x 55 mm	1200 x 55 x 55 mm	1500 x 55 x 55 mm

UPOZORNENIE

Sada pre inštaláciu nie je súčasťou balenia, je potrebné ju zakúpiť samostatne. Nájdete ju na www.solight.sk po vyhľadaní WO2000-ND1, WO2000-ND2, WO2000-ND3 a WO2000-ND4.

INŠTALÁCIA ZAVESENÍM

Pred inštaláciou vypnite prívod elektrickej energie!

1. Vložte hmoždinky do predvrtaných otvorov.
2. Do stropnej základne vložte horný skrutkový prvok a utiahnite ho maticou.
3. Na lanko navlečte širšiu stranou spodný skrutkový úchyt.
4. Úzku stranu lanka pripevnite k stropnej základni nasunutím lanka do hornej skrutkovacej úchytky. (Ak chcete lanko uvoľniť, zatlačte úzku časť hornej skrutkovacej úchytky smerom nahor a vytiahnite lanko).
5. Skrutku s plochou hlavou priskrutkujte k spodnému držiaku skrutky.
6. Plochú skrutku zasuňte do drážky na hornej strane svietidla a utiahnite ju na zvolenom mieste.
7. Prívodný kábel pretiahnite cez základňu.
8. Základňu navrtajte na strop.
9. Prepojte napájacie káble a dbajte na správne zapojenie.
10. Pripojte napájací kábel k svietidlu.

Rovnaký postup zopakujte aj pri zavesení druhej sady.

POZNÁMKA:

Nepoužívané napájacie vstupy zakryte krytom.

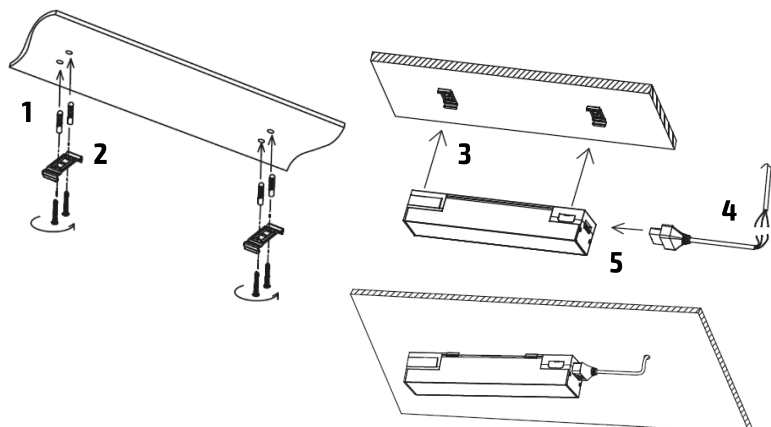
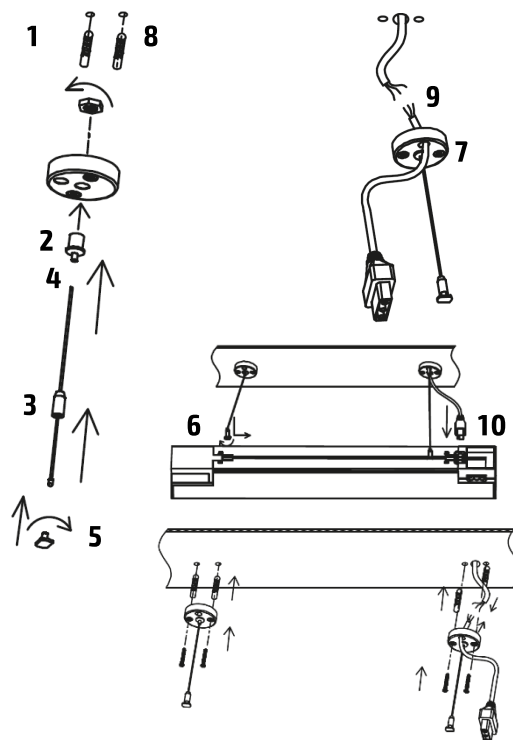
INŠTALÁCIA PRISADENÍM KU STROPU

Pred inštaláciou vypnite prívod elektrickej energie!

1. Vložte hmoždinky do predvrtaných otvorov.
2. Priskrutkujte istiace svorky.
3. Svetidlo nasadte na istiace svorky.
4. Spojte prívodné káble.
5. Pripojte prívodný kábel k svietidlu.

POZNÁMKA:

Nepoužívané napájacie vstupy zakryte krytom.



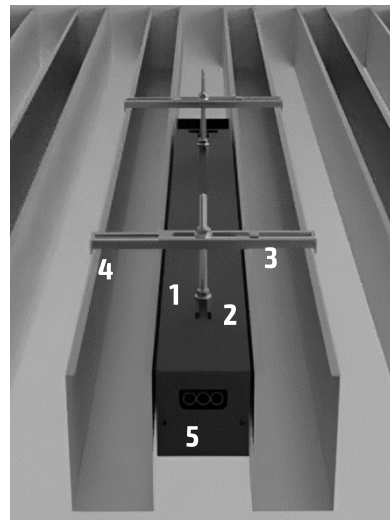
INŠTALÁCIA ZAPUSTENÍM

Pred inštaláciou vypnite napájanie!


1. Na skrutku nasadte podložku a utiahnite ju spolu s maticou tak, aby na spodnej strane zostal niekoľko milimetrov dlhý priestor.
2. Hlavu skrutky zasuňte do drážky na hornej strane svietidla a utiahnite maticu.
3. Na skrutku nasadte rozperné svorky, podložku a utiahnite ju maticou v požadovanej výške.
4. Vložte zariadenie do podhľadu a zaistite svorky.
5. Pripojte prívodné káble a pripojte prívodný kábel k svietidlu.

POZNÁMKA:


Nepoužívané napájacie vstupy zakryte krytom.



PRIPOJENIE SVIETIDIEL

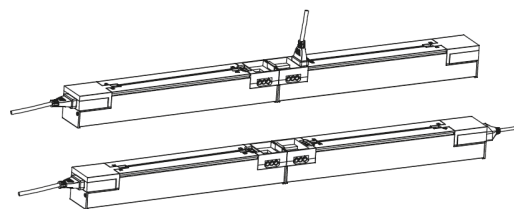
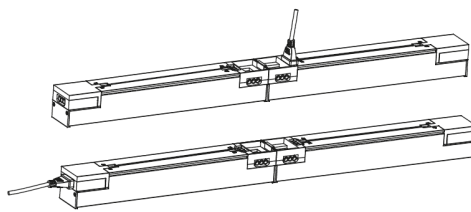
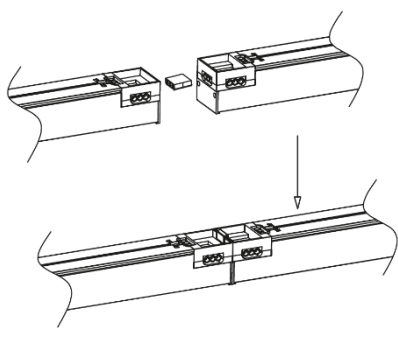
POZNÁMKA: Ak pripájate svietidlá v uzavretom tvare (kruh, obdĺžnik atď.), pripojenie **posledného** a **prvého** svietidla musí byť pomocou konektora označeného "DUMMY" , ktorý nemá vo vnútri žiadne vodiace prvky. Inak hrozí riziko skratu.

Pred zásahom do pripojenia odpojte napájanie!

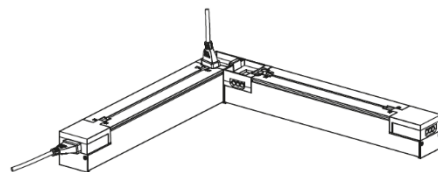
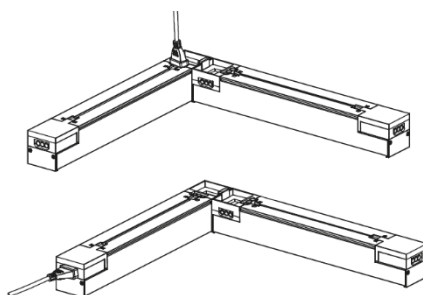
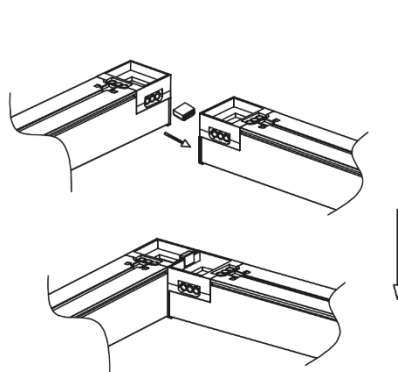
Pomocou konektorov  možno pripojiť a napájať svietidlá až do príkonu 1000 W.

ZNÁZORNENIE SPRÁVNYCH A NESPRÁVNYCH ZAPOJENÍ

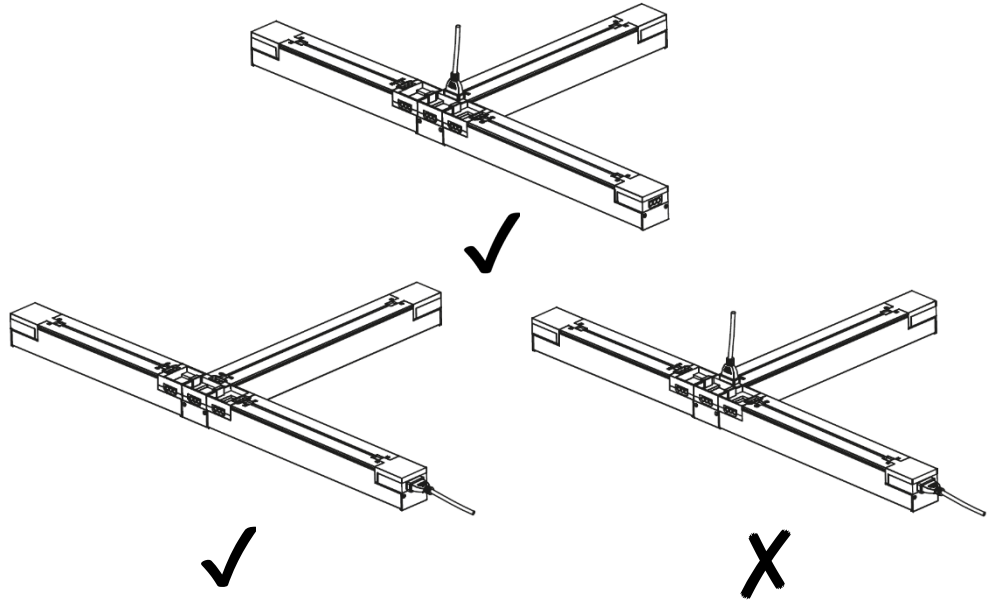
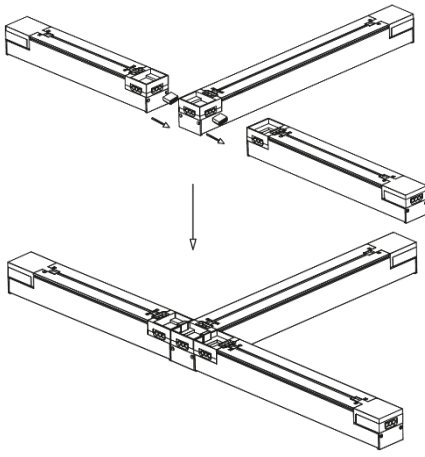
1.



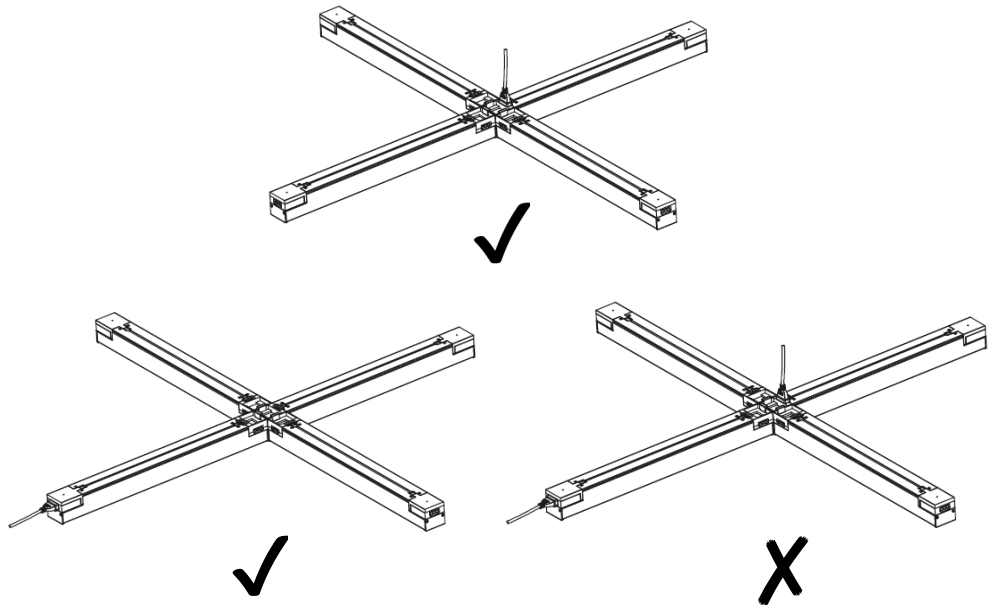
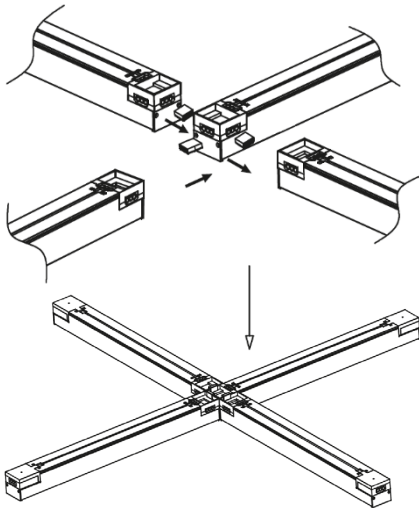
2.



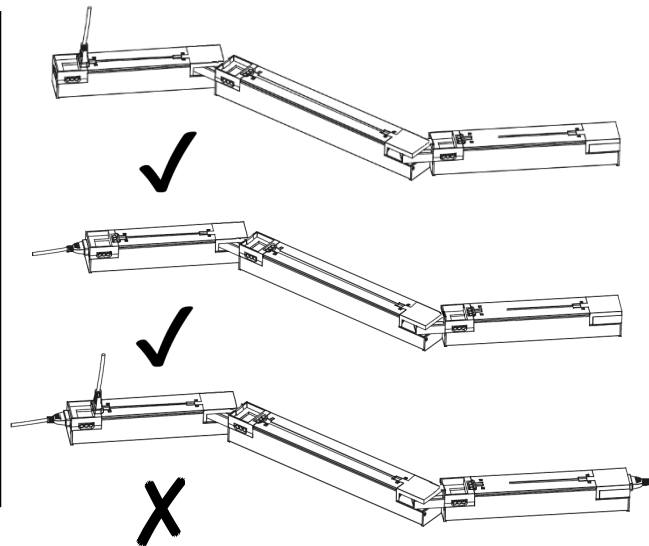
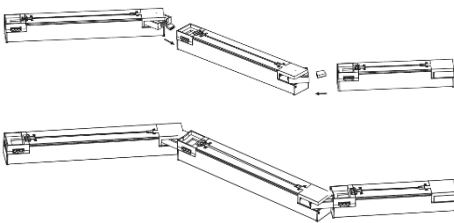
3.



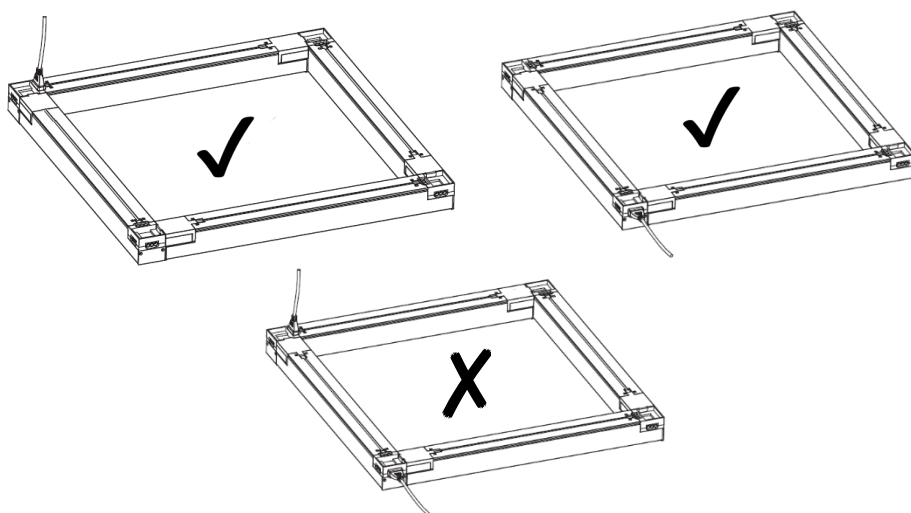
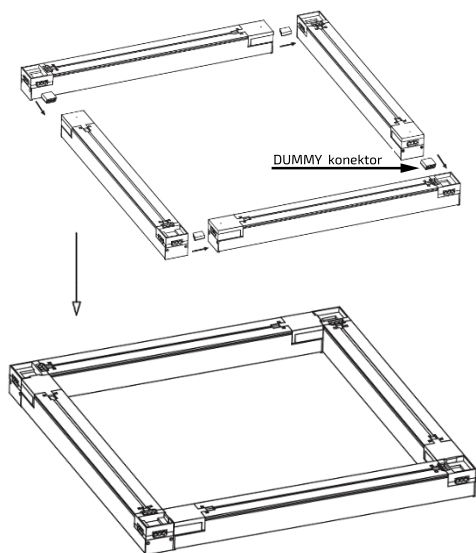
4.



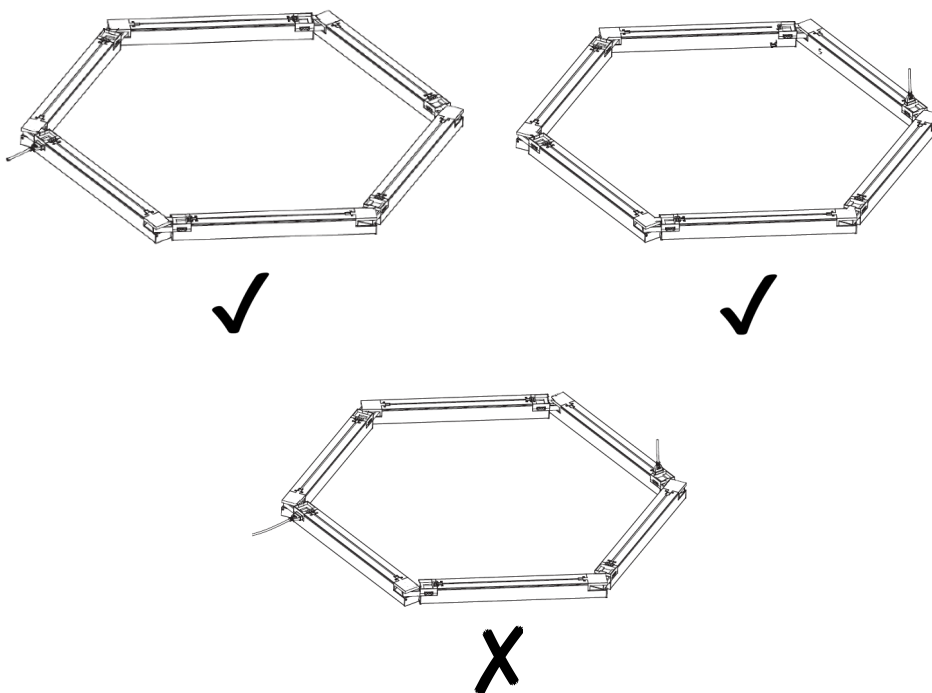
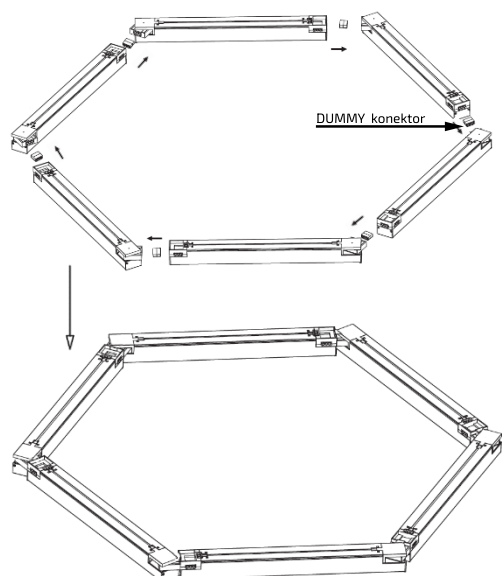
5.



6.



7.



Svetelný zdroj tohto svietidla je nevymeniteľný, po skončení životnosti sa musí celé svietidlo vymeniť a zlikvidovať na určenom mieste. Tento výrobok obsahuje svetelný zdroj, ktorý sa z konštrukčných dôvodov nedá odstrániť na overenie, a preto sa celý výrobok považuje za svetelný zdroj. Prívodný kábel nie je možné vymeniť, ak je poškodený, zariadenie sa nesmie ďalej používať

Na výrobok bolo vydané vyhlásenie o zhode CE v súlade s platnými predpismi.
Na vyžiadanie od výrobcu: info@solight.cz alebo na stiahnutie z www.solight.sk.



SOLIGHT

Solight Holding, s.r.o., Na Brně 1972, Hradec Králové 500 06, Česká republika.